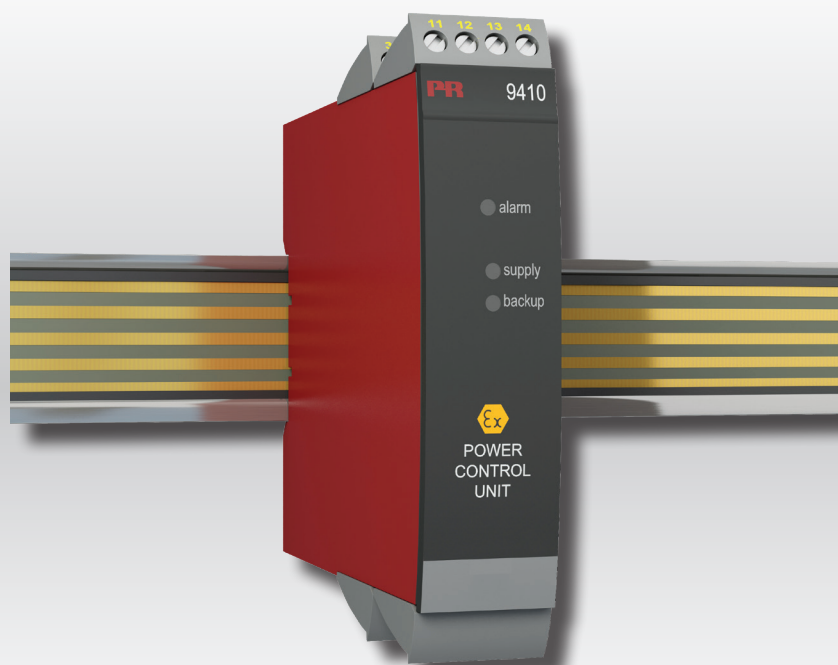


PERFORMANCE
MADE
SMARTER

Produkthandbuch

9410

Power Control Unit



TEMPERATUR | EX-SCHNITTSTELLEN | KOMMUNIKATIONSSCHNITTSTELLEN | MULTIFUNKTIONAL | TRENNER | ANZEIGEN

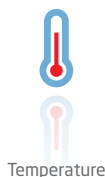
No. 9410V103-DE
Produktversion: 940-001

PR
electronics

Die 6 Grundpfeiler unseres Unternehmens *decken jede Kundenanforderung ab*

Bereits als Einzelprodukt herausragend; in der Kombination unübertroffen

Dank unserer innovativen, patentierten Technologien können wir die Signalverarbeitung intelligenter und einfacher gestalten. Unser Portfolio setzt sich aus sechs Produktbereichen zusammen, in denen wir eine Vielzahl an analogen und digitalen Produkten bereitstellen, die in mehr als tausend Applikationen in der Industrie- und Fabrikautomation zum Einsatz kommen können. All unsere Produkte entsprechen den höchsten Industriestandards oder übertreffen diese sogar und gewährleisten einen zuverlässigen Betrieb. Selbst in den anspruchsvollsten Betriebsumgebungen. Die Gewährleistungszeit von 5 Jahren bietet unseren Kunden darüber hinaus absolute Sorgenfreiheit.



Temperature

Unser Produktangebot im Bereich Temperaturmessumformer und -sensoren bietet ein Höchstmaß an Signalintegrität zwischen Messpunkt und Prozessleitsystem. Sie können Industrieprozess-Temperatursignale in analoge, Bus- oder digitale Kommunikation umwandeln, und zwar mithilfe einer höchst zuverlässigen Punkt-zu-Punkt-Lösung und schneller Ansprechzeit, automatischer Selbstkalibrierung, Fühlerfehlererkennung, geringen Abweichungen und einer unübertroffenen EMV-Störfestigkeit in beliebigen Umgebungen.



I.S. Interface

Wir liefern die sichersten Signale, indem wir unsere Produkte nach den höchsten Sicherheitsstandards prüfen. Aufgrund unseres Innovationsengagements konnten wir Pionierleistungen bei der Entwicklung von Ex-Schnittstellen mit SIL 2 (Safety Integrity Level) mit vollständiger Prüfung erzielen, die sowohl effizient als auch kostengünstig sind. Unser umfassendes Sortiment an eigensicheren, analogen und digitalen Trennstrecken stellt multifunktionale Ein- und Ausgänge zur Verfügung. Auf diese Weise können Produkte von PR als einfach zu implementierender Standard vor Ort eingesetzt werden. Unsere Backplanes tragen zu einer weiteren Vereinfachung bei großen Installationen bei und ermöglichen eine nahtlose Integration in Standard-DCS-Systeme.



Communication

Wir liefern preiswerte, benutzerfreundliche, zukunftssichere Kommunikationsschnittstellen, mit denen Sie auf Ihre bereits vorhandenen PR-Produkte zugreifen können. All diese Schnittstellen sind abnehmbar, verfügen über ein digitales Display für die Anzeige der Prozesswerte und der Diagnosen und können über Taster konfiguriert werden. Die produktspezifischen Funktionen beinhalten die Kommunikation über Modbus und Bluetooth sowie den Fernzugriff mithilfe unserer PPS-App (PR Process Supervisor), die für iOS und Android erhältlich ist.



Multifunction

Unser einzigartiges Produktangebot an Einzelgeräten, die in verschiedenen Applikationen eingesetzt werden können, lässt sich problemlos als Standard vor Ort bereitstellen. Die Verwendung einer Produktvariante, die für verschiedene Anwendungsbereiche eingesetzt werden kann, reduziert nicht nur die Installationszeit und den Schulungsbedarf, sondern stellt auch eine große Vereinfachung hinsichtlich des Ersatzteilmanagements in Ihrem Unternehmen dar. Unsere Geräte wurden für eine dauerhafte Signalgenauigkeit, einen niedrigen Energieverbrauch, EMV-Störfestigkeit und eine einfache Programmierung entworfen.



Isolation

Unsere kompakten, schnellen und hochwertigen 6-mm-Signaltrenner mit Mikroprozessortechnologie liefern eine herausragende Leistung und zeichnen sich durch EMV-Störfestigkeit aus - für dedizierte Applikationen bei äußerst niedrigen Gesamtkosten. Es ist eine vertikale und horizontale Anordnung der Trenner möglich; die Einheiten können direkt und ohne Luftspalt eingebaut werden.



Display

Charakteristisch für die Anzeigen von PR electronics ist die Flexibilität und Robustheit. Weiterhin erfüllen die Displays nahezu alle Anforderungen zum Anzeigen von Prozesssignalen. Die Displays besitzen universelle Eingänge und eine universelle Spannungsversorgung. Sie ermöglichen eine branchenunabhängige Echtzeit-Messung Ihrer Prozessdaten und sind so entwickelt, dass sie selbst in besonders anspruchsvollen Umgebungen benutzerfreundlich und zuverlässig die notwendigen Informationen liefern.

Power Control Unit

9410

Inhaltsverzeichnis

Warnung.....	4
Zeichenerklärungen.....	4
Sicherheitsregeln.....	4
Zerlegung des Systems 9000.....	5
Verwendung und erweiterte Merkmale.....	6
Anwendungen.....	7
Bestellangaben.....	8
Elektrische Daten.....	8
Anschlüsse.....	10
Blockdiagramm.....	11
ATEX Installationszeichnung.....	12
IECEX Installation Drawing.....	15
FM Installation Drawing.....	18
INMETRO Installation Drawing.....	21
Dokumentenverlauf.....	24

Warnung



Die folgende Maßnahmen sollten nur in spannungslosem Zustand des Gerätes und unter ESD-sicheren Verhältnisse durchgeführt werden:

- Installation, Montage und Demontage von Leitungen.
- Fehlersuche im Gerät.

Reparaturen des Gerätes und Austausch von Sicherungen dürfen nur von PR electronics A/S vorgenommen werden.

Zeichenerklärungen



Dreieck mit Ausrufungszeichen: Das Handbuch ist sorgfältig durchzulesen vor Montage und Inbetriebnahme des Gerätes, um schweren Verletzungen oder mechanischer Zerstörung zu vermeiden.



Die CE-Marke ist das sichtbare Zeichen dafür, dass das Gerät die Vorschriften erfüllt.



Doppelte Isolierung ist das Symbol dafür, dass das Gerät besondere Anforderungen an die Isolierung erfüllt.



Ex-Geräte sind entsprechend der ATEX Direktive für die Verwendung in Verbindung mit Installationen in explosionsgefährdeter Umgebung zugelassen. Siehe Installationszeichnung im Anhang.

Sicherheitsregeln

Definitionen

Gefährliche Spannungen sind definitionsgemäß die Bereiche: 75...1500 Volt Gleichspannung und 50...1000 Volt Wechselspannung.

Techniker sind qualifizierte Personen, die dazu ausgebildet oder angelernt sind, eine Installation, Bedienung oder evtl. Fehlersuche auszuführen, die sowohl technisch als auch sicherheitsmäßig vertretbar ist.

Bedienungspersonal sind Personen, die im Normalbetrieb mit dem Produkt die Drucktasten oder Potentiometer des Produktes einstellen bzw. bedienen und die mit dem Inhalt dieses Handbuches vertraut gemacht wurden.

Empfang und Auspacken

Packen Sie das Gerät aus, ohne es zu beschädigen und kontrollieren Sie beim Empfang, ob der Gerätetyp Ihrer Bestellung entspricht. Die Verpackung sollte beim Gerät bleiben, bis dieses am endgültigen Platz montiert ist.

Umgebungsbedingungen

Direkte Sonneneinstrahlung, starke Staubentwicklung oder Hitze, mechanische Erschütterungen und Stöße sind zu vermeiden; das Gerät darf nicht Regen oder starker Feuchtigkeit ausgesetzt werden. Bei Bedarf muss eine Erwärmung, welche die angegebenen Grenzen für die Umgebungstemperatur überschreitet, mit Hilfe eines Kühlgebläses verhindert werden.

Das Gerät muss im Verschmutzungsgrad 2 oder besser installiert werden. Das Gerät ist so konzipiert, dass es auch in einer Einsatzhöhe von bis zu 2 000 m noch sicher funktioniert.

Installation

Das Gerät darf nur von Technikern angeschlossen werden, die mit den technischen Ausdrücken, Warnungen und Anweisungen im Handbuch vertraut sind und diese befolgen.

Sollten Zweifel bezüglich der richtigen Handhabung des Gerätes bestehen, sollte man mit dem Händler vor Ort Kontakt aufnehmen. Sie können aber auch direkt mit **PR electronics GmbH, www.prelectronics.com** Kontakt aufnehmen.

Die Installation und der Anschluss des Gerätes haben in Übereinstimmung mit den geltenden Regeln des jeweiligen Landes bzw. der Installation elektrischer Apparaturen zu erfolgen, u.a. bezüglich Leitungsquerschnitt, (elektrischer) Vor-Absicherung und Positionierung.

Der Einsatz von verdrehter Leitung ist nicht erlaubt außer die Enden sind mit Aderendhülsen versehen.

Eine Beschreibung von Eingangs- / Ausgangs- und Versorgungsanschlüssen befindet sich auf dem Blockschaltbild und auf dem seitlichen Schild.

Das Gerät ist mit Feldverdrahtungsklemmen ausgestattet und wird von einem Netzteil mit doppelter / verstärkter Isolierung versorgt. Der Netzschalter sollte leicht zugänglich und in der Nähe des Gerätes sein. Der Netzschalter sollte mit einem Schild gekennzeichnet sein, auf dem steht, dass durch Betätigung dieses Schalters das Gerät vom Netz genommen wird.

Die ersten beiden Ziffern der Seriennummer geben das Produktionsjahr an.

Kalibrierung und Justierung

Während der Kalibrierung und Justierung sind die Messung und der Anschluss externer Spannungen entsprechend diesem Handbuch auszuführen, und der Techniker muss hierbei sicherheitsmäßig einwandfreie Werkzeuge und Instrumente benutzen.

Bedienung im Normalbetrieb

Das Bedienungspersonal darf das Gerät nur dann einstellen oder bedienen, wenn diese auf vertretbare Weise in Schalttafeln o. ä. fest installiert sind, sodass die Bedienung keine Gefahr für Leben oder Material mit sich bringt. D. h., es darf keine Gefahr durch Berührung bestehen, und das Gerät muss so plaziert sein, dass es leicht zu bedienen ist.

Reinigung

Das Gerät darf in spannungslosem Zustand mit einem Lappen gereinigt werden, der mit destilliertem Wasser leicht angefeuchtet ist.

Haftung

In dem Umfang, in welchem die Anweisungen dieses Handbuches nicht genau eingehalten werden, kann der Kunde PR electronics gegenüber keine Ansprüche geltend machen, welche ansonsten entsprechend der eingegangenen Verkaufsvereinbarungen existieren können.

Zerlegung des Systems 9000

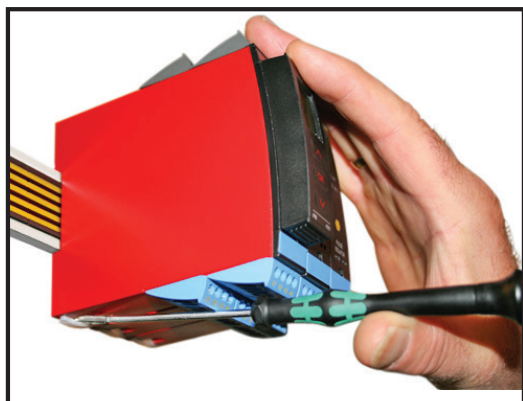


Abbildung 1:

Das Gerät wird von der Power Rail gelöst, indem man den unteren Verschluss löst

Power Control Unit 9410

- Verteilt die Versorgungsspannung auf die Stromschiene
- Optionaler Anschluss von Backup-Versorgungen
- Zugelassen für den Einbau in Ex-Zone 2 / Div. 2
- Optional redundante Stromversorgung der Stromschiene
- Montage nur auf Power Rail Typ PR 9400

Verwendung und erweiterte Merkmale

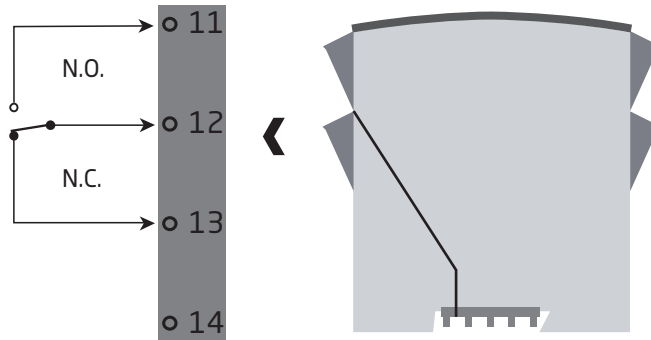
- Das Power Control Unit 9410 erkennt Fehler von jedem auf der Power Rail montierten Geräten und sendet einen Sammelalarm an die Steuerung über das interne Statusrelais.
- Optionaler Anschluss von zwei Netzteilen - eine primäre Versorgung und eine Backup-Versorgung.
- Eine redundante Spannungsversorgung für die Sammelschiene wird dadurch erreicht, indem zwei 9410 Module mit zwei Netzgeräten verdrahtet werden.

Technische Merkmale

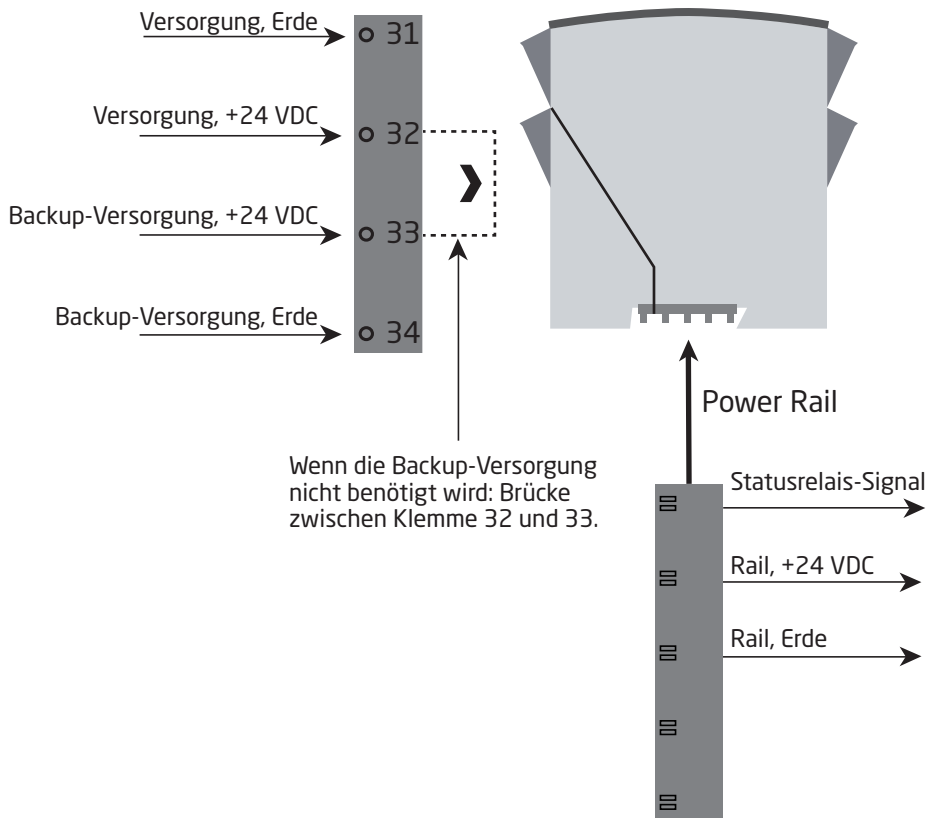
- Das Statusrelais wird angesteuert (aktiviert - Klemme 11 und 12), wenn die folgenden drei Bedingungen erfüllt sind:
 1. Die Versorgungsspannung liegt auf Klemme 31 und 32.
 2. Die Backup-Versorgungsspannung liegt auf Klemme 34 und 33. (Wenn die Backup-Versorgung nicht benötigt wird, muss ein Jumper (Brücke) zwischen Klemme 32 und Klemme 33 gesetzt werden. Dieser Jumper/Brücke wird zusammen mit dem Gerät geliefert.
 3. Es steht keine Fehlermeldung von den auf der Sammelschiene montieren Geräten an.
- Wenn ein Sammelalarm über die Sammelschiene gemeldet wird, fällt das Statusrelais in dem 9410 ab (Klemme 13 und 12).
- Zwei grüne Leuchtdioden in der Front leuchten beim Anschluss der Versorgung und der Backup-Versorgung.
- Eine rote Leuchtdiode zeigt Fehlfunktionen an.

Anwendungen

Geräte-Statusrelais über Sammelschiene



Versorgungsspannungen



Wenn die Backup-Versorgung nicht benötigt wird: Brücke zwischen Klemme 32 und 33.



Zone 2 / FM Cl. 1, div. 2 oder sicherer Bereich

Bestellangaben

9410 = Power control unit

Elektrische Daten

Umgebungsbedingungen:

Spezifikationsbereich	-20°C bis +60°C
Lagertemperatur	-20°C bis +85°C
Kalibrierungstemperatur	20...28°C
Relative Luftfeuchtigkeit	< 95% RF (nicht kond.)
Schutzart	IP20
Installation in	Verschmutzungsgrad 2 & Mess- / Überspannungskategorie II

Mechanische Spezifikationen:

Abmessungen (HxBxT)	109 x 23,5 x 104 mm
Gewicht, ca.	140 g
Hutschiementyp	DIN EN 60715/35 mm
Leitungsquerschnitt	0,13...2,08 mm ² / AWG 26...14 Litzendraht
Klemmschraubenanzugsmoment	0,5 Nm
Schwingungen	IEC 60068-2-6
2...13,2 Hz	±1 mm
13,2...100 Hz	±0,7 g

Allgemeine Spezifikationen:

Max. Verbrauch	96 W
Wirkungsgrad	> 97,9%
Eigenverbrauch, max.	2 W

Eingang:

Versorgungsspannung, doppelte / verstärkte Isolierung	21,6...26,4 VDC
Backup-Versorgung	21,6...26,4 VDC
Triggerniveau für Spannungsüberwachung	Fehler < 21 VDC

Ausgang:

Ausgangsspannung @ 4 A	Eingangsspannung - 0,5 VDC
Ausgangsleistung, max.	96 W
Ausgangsstrom, max.	4 A
Ausgangswelligkeit	Selbe als Eingangswelligkeit

Statusrelais im sicheren Bereich:

Max. Spannung	250 / 30 VDC
Max. Strom	2 AAC / 2 ADC
Max. Wechselstromleistung	500 VA / 60 W Ω

Eingehaltene Behördenvorschriften:

EMV	2014/30/EU
LVD	2014/35/EU
ATEX	2014/34/EU
RoHS	2011/65/EU

Zulassungen:

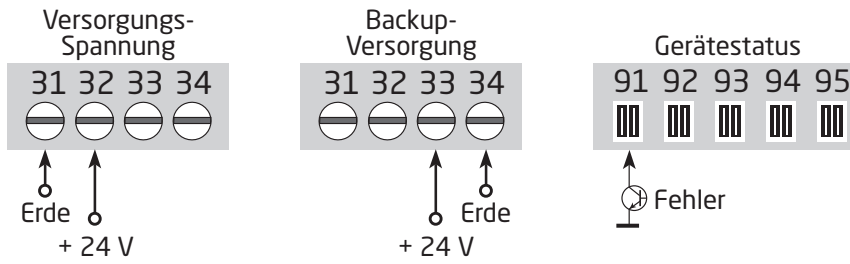
DNV-GL, Ships & Offshore	Standard for Certification No. 2.4
ClassNK	TA18527M
c UL us, Standard for Safety	UL 61010-1
EAC	TR-CU 020/2011

I.S.- / Ex-Zulassungen:

ATEX	KEMA 07ATEX0152 X
IECEX	IECEX KEM 08.0025X
c FM us.	3034431-C
INMETRO	DEKRA 16.0007 X

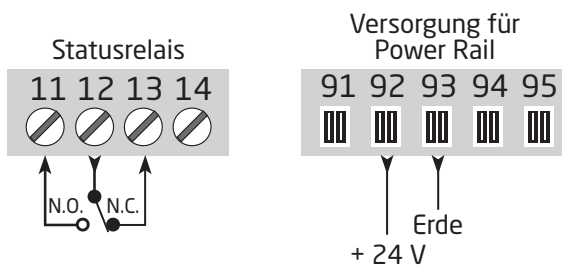
Anschlüsse

Eingänge:

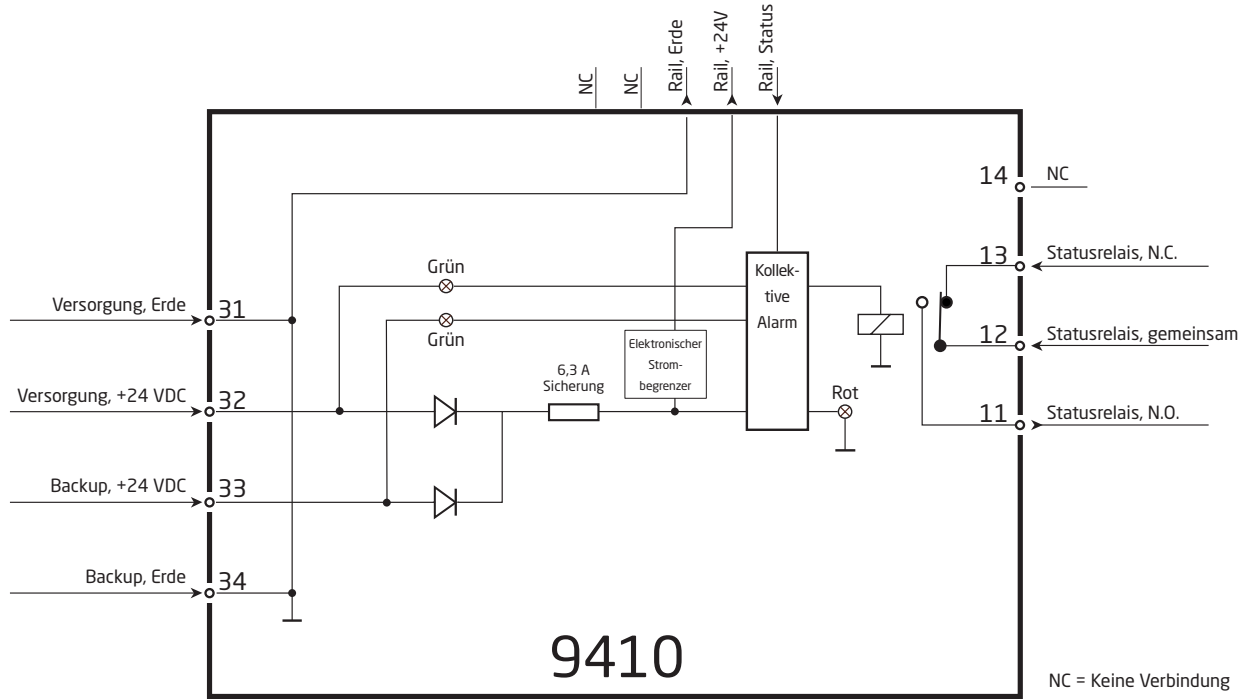


Wenn die Backup-Versorgung nicht benötigt wird: Brücke zwischen Klemme 32 und 33.

Ausgänge:



Blockdiagramm



ATEX Installationszeichnung



9410

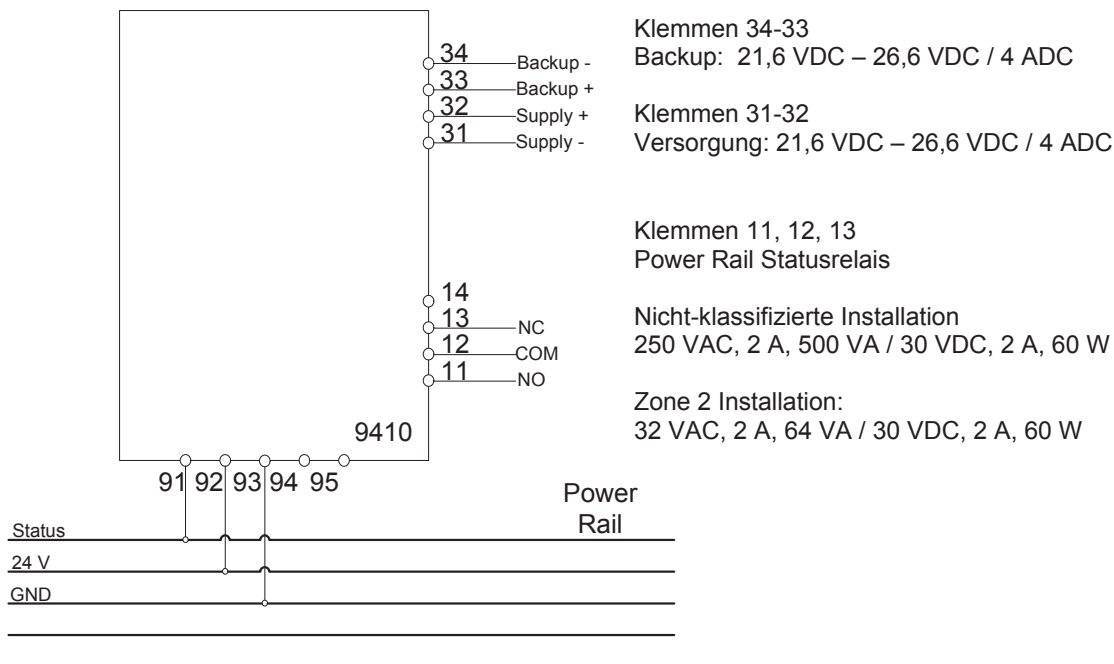
Für die sichere Installation von 9410 ist Folgendes zu beachten: Das Gerät darf nur von qualifiziertem Personal eingebaut werden, das mit den nationalen und internationalen Gesetzen, Richtlinien und Standards auf diesem Gebiet vertraut ist. Das Baujahr kann aus den ersten beiden Ziffern der Seriennummer ersehen werden.

9410 Power Control Unit

ATEX-Zertifikat: KEMA 07ATEX0152X
 Markierung: II 3G Ex nA nC IIC T4 Gc
 Richtlinien: EN60079-0:2012, EN60079-15:2010

Nicht Ex-Bereich oder Zone 2

T4: -20 °C < Ta < +60°C



9410 Power Control mit Backup



Endkappen verwenden, um Kurzschlüsse zwischen der Stromschiene und dem Außengehäuse zu vermeiden.

Abdeckung 9400 verwenden, um unbeabsichtigten Kurzschluss an einer freiliegenden Stromschiene zu vermeiden.

Redundantes 9410 Power Control mit Backup



Die Versorgung für die Stromschiene wird von zwei 9410 Power Control Geräte geliefert. Beide Geräte sind für normale Versorgung und Backup-Versorgung angeschlossen.

9420 Spannungsversorgung und 9410 Power Control mit Backup



Ein Abstand von mindestens 50 mm zwischen die 9420 Spannungsversorgung und andere Geräte muss eingehalten sein.

Generell

Das 9410 muss von einem Netzteil mit doppelter / verstärkter Isolierung auf Netz versorgt werden.

Alternativ kann die PR 9420 Spannungsversorgung für die Installation innerhalb oder außerhalb der Zone 2 verwendet werden.

Reihenklammern:

Leitungsquerschnitt	0,13-2,08 mm ² / AWG 26-14 Litzendrath
Klemmschraubenanzugsmoment	0,5 Nm

Für die Installation in Zone 2

Das 9410 Power Control Unit und die 9400 Stromschiene müssen in einem Gehäuse mit Schutzklasse Ex n oder Ex e eingebaut sein. Das Gehäuse muss mindestens dem Schutzgrad IP54 entsprechen.

Transienten werden durch einen internen Überspannungsschutz-Gerät, das auf ein Niveau von höchstens 40% der Nennspannung eingestellt ist, unterdrückt.

WARNUNG: Nicht die Anschlüsse trennen, solange ein Energie-geladenes explosives Gasgemisch vorhanden ist.

WARNUNG: Montieren oder entfernen Sie nicht Geräte oder Baugruppen auf bzw. von der Power Rail unless Area is known to be Non Hazardous.

IECEX Installation drawing



9410

For safe installation of 9410 the following must be observed. The module shall only be installed by qualified personnel who are familiar with the national and international laws, directives and standards that apply to this area.

Year of manufacture can be taken from the first two digits in the serial number.

9410 Power Control Unit

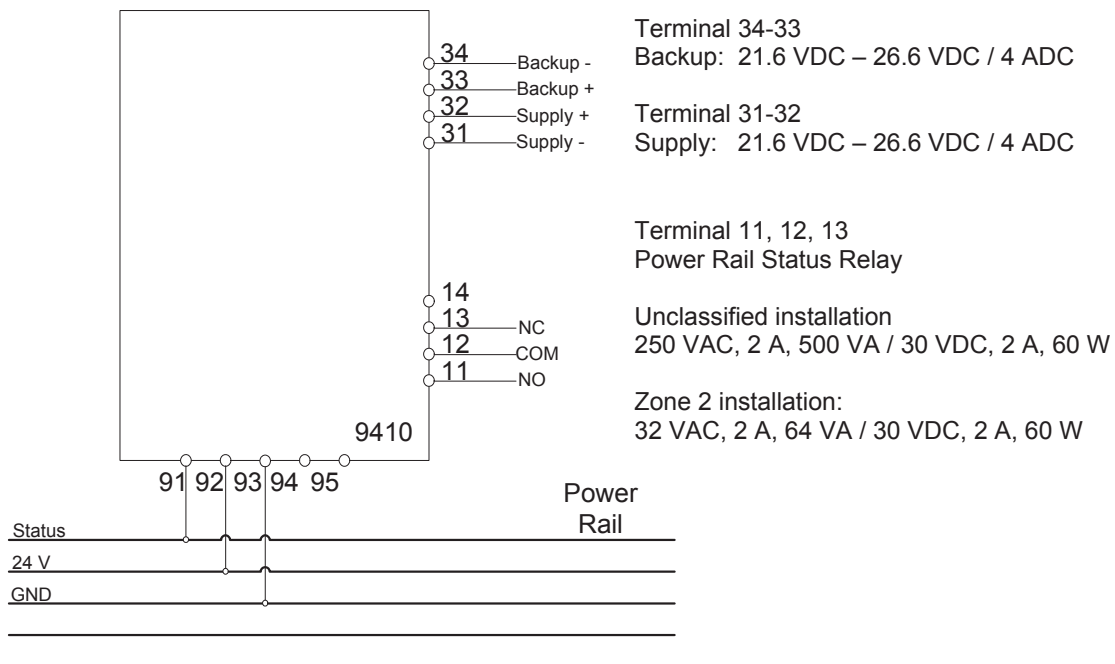
IECEX Certificate IECEx KEM 08.0025 X

Marking: Ex nA nC IIC T4 Gc

Standards: IEC60079-0:2011, IEC60079-15:2010

Non Hazardous Area or Zone 2

T4: -20 °C <Ta < +60°C



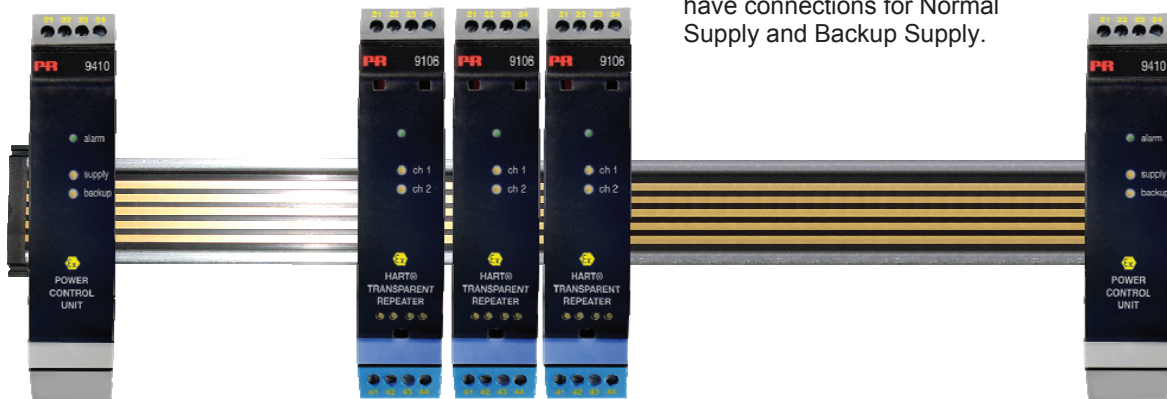
9410 Power Control with backup.



Use Endcaps to prevent the Power Rail from being short circuit by the outer enclosure.

Use 9400 Cover to prevent open Power Rail from unintentional short circuit.

Redundant 9410 Power Control with Backup.



Power is supplied to the Power Rail from two 9410 Power Control Modules. Both modules have connections for Normal Supply and Backup Supply.

Installation notes:**General**

The 9410 must be supplied from a Power Source with Double or Reinforced insulation to Mains.

Terminal blocks :

Wire size 0.13-2.08 mm² / AWG 26-14 stranded wire

Screw terminal torque 0.5 Nm

For installation in Zone 2

The 9410 Power Control Unit and 9400 Power Rail must be installed in an outer enclosure having an IP protection of at least IP54, conforming to the requirements of explosion protection Ex-n or Ex-e.

Transients are suppressed by an internal transient protection device, which is set to a level not exceeding 40% of the rated voltage.

WARNING: Do not separate connectors when energized and an explosive gas mixture is present.

WARNING: Do not install or remove modules from the Power Rail unless Area is known to be Non Hazardous.

WARNING: Terminals 91,92,93,94,95 may only be connected to Power Rail 9400.

LERBAKKEN 10, 8410 RØNDE DENMARK

FM Installation drawing



9410 Power Control Unit

For safe installation of 9410 the following must be observed. The module shall only be installed by qualified personnel who are familiar with the national and international laws, directives and standards that apply to this area.

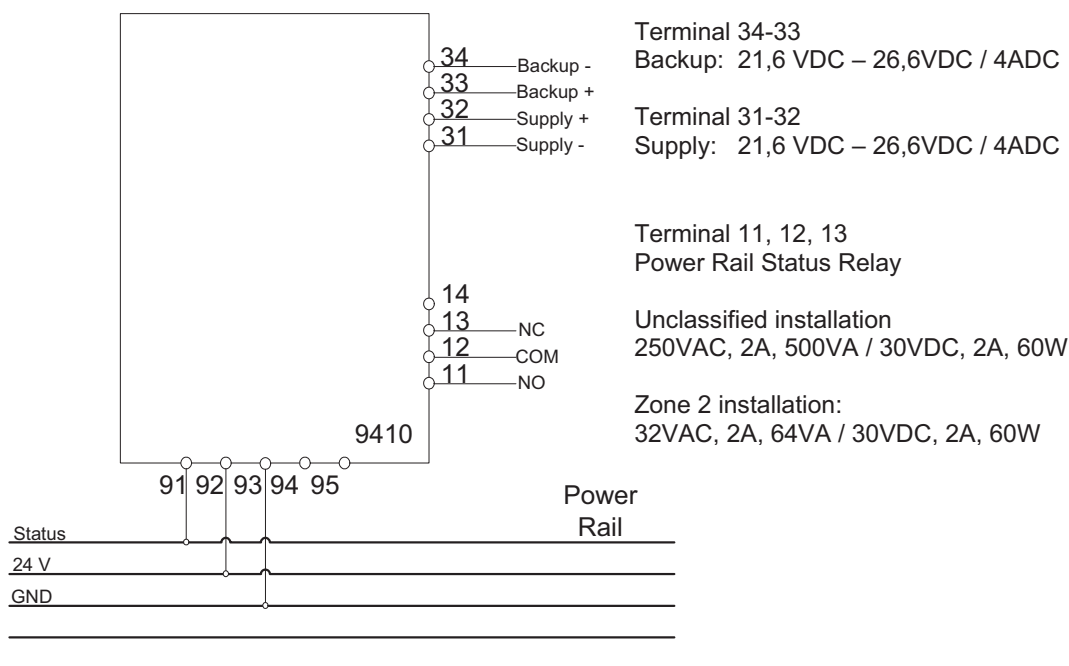
c-FM-us Certificate 3034431

Marking NI, Class I, Division 2, Group A,B,C,D T4 or
Class I, Zone2, AEx nA nC IIC T4
Class I, Zone2, Ex nA nC IIC T4

Standard: Class 3600, Class 3611, Class 3810, ANSI/ISA 12.00.01 / 12.12.02
ISA 60079-15:2002, CSA-E79-15, CSA-C22.2-213

Non Hazardous Area or Division 2 / Zone 2

T4: -20 °C < Ta < +60°C



Revision date:
2009-03-30

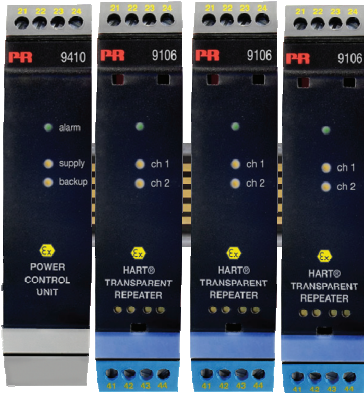
Version Revision
V2 R3

Prepared by:
PB

Page:
1/3

LERBAKKEN 10, 8410 RØNDE DENMARK

9410 Power Control with backup.

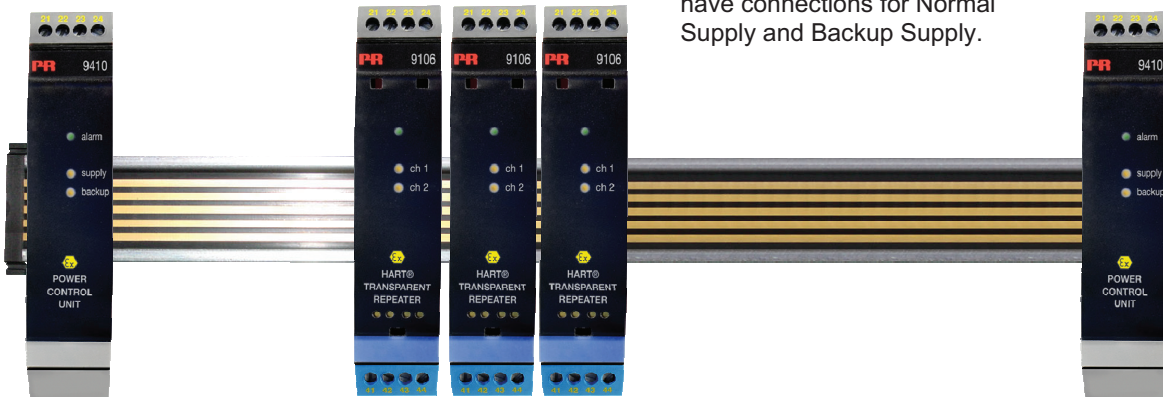


Use Endcaps to prevent the Power Rail from being short circuit by the outer enclosure.



Use 9400 Cover to prevent open Power Rail from unintentional short circuit.

Redundant 9410 Power Control with Backup.



Power is supplied to the Power Rail from two 9410 Power Control Modules. Both modules have connections for Normal Supply and Backup Supply.

LERBAKKEN 10, 8410 RØNDE DENMARK

Installation notes:

The installation and wiring shall be in accordance with the Canadian Electrical Code for Canada and National Electrical Code NFPA 70, Article 500 or 505 for installation in USA.

The module must be supplied from a Power Supply having double or reinforced insulation.

The use of stranded wires is not permitted for mains wiring except when wires are fitted with cable ends.

For installation in Zone 2 or Division 2, the module must be installed in a suitable outer enclosure according to the regulations in the CEC for Canada or NEC for USA.

Install in pollution degree 2 or better.

Substitution of components may impair the suitability for division 2 / zone 2 installation.

Warning: To prevent ignition of the explosive atmospheres, disconnect power before servicing and do not separate connectors when energized and an explosive gas mixture is present.

WARNING: Do not install or remove modules from the Power Rail and do not remove connectors from the module unless Area is known to be Non Hazardous.

LERBAKKEN 10, 8410 RØNDE DENMARK

INMETRO Desenhos para Instalação

9410

Para instalação segura do 9410 o manual seguinte deve ser observado. O módulo deve ser instalado somente por profissionais qualificados que estão familiarizados com as leis nacionais e internacionais, diretrizes e normas que se aplicam a esta área.

Ano de fabricação pode ser obtido a partir dos dois primeiros dígitos do número de série.

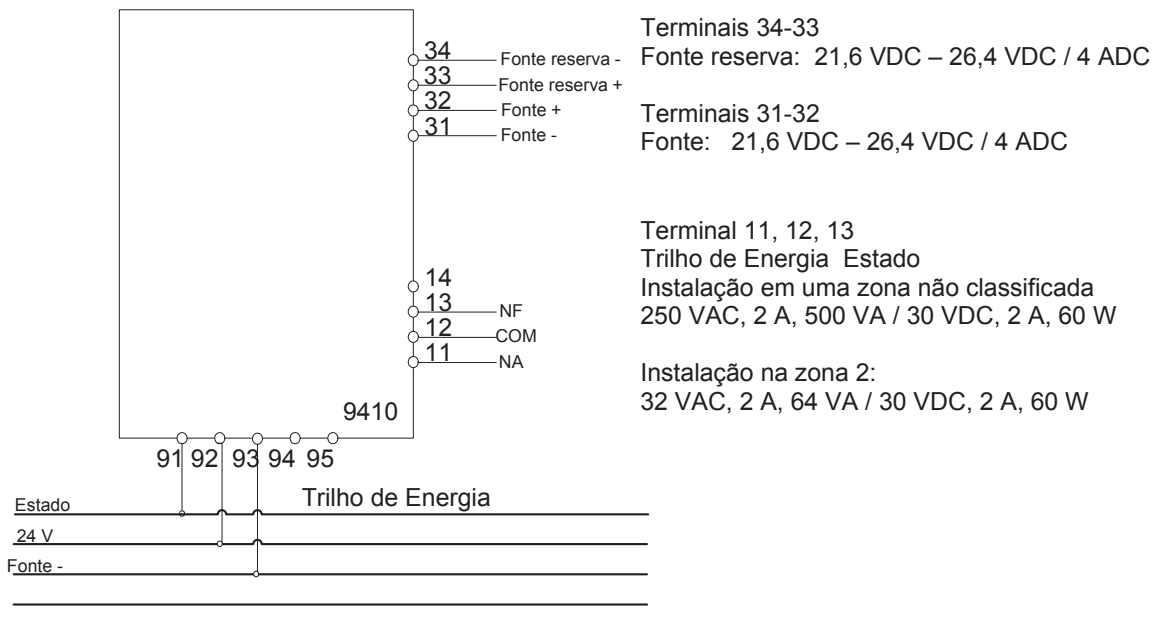

9410 Unidade de Controle de Potência
INMETRO Certificado DEKRA 16.0007X

Marcas: Ex nA nC IIC T4 Gc

 Normas: ABNT NBR IEC60079-0:2013
 ABNT NBR IEC60079-15:2012

Área não classificada ou Zone 2

T4: -20 °C <Ta < +60°C



LERBAKKEN 10, 8410 RØNDE DENMARK

9410 Controle de Potência com reserva.

Use Tampas para evitar que o trilho de alimentação entre em curto-circuito com invólucro externo.



Use a capa do 9400 para prevenir que a abertura do trilho de energia e causar curto-circuito não intencional

A energia é fornecida ao barramento de alimentação de dois módulos de controle de energia 9410. Ambos os módulos têm conexões para a fonte de alimentação normal e a fonte reserva.

Controle de Potencia 9410 redundante com reserva



LERBAKKEN 10, 8410 RØNDE DENMARK

Notas para Instalação:

Geral

O 9410 deve ser energizado por uma fonte de alimentação com isolamento duplo ou reforçado vindo da rede elétrica.

Blocos de terminais :

tamanho do fio 0,13-2,08 mm² / AWG 26-14 encachado

Torque terminal < 0,5 Nm

Para instalação em Zona 2

O Unidade de controle de Potência Modelo 9410 e Trilho de Alimentação Modelo 9400 deve ser instalado dentro de um invólucro adequado em conformidade com o tipo de proteção 'Ex n' ou 'Ex e', fornecendo no mínimo grau de proteção IP54.

Transientes são suprimidos por um dispositivo interno, que é definido para um nível não superior a 40% da tensão nominal.

Atenção: Não desconecte conectores quando energizado e uma mistura explosiva de gás estiver presente.

Atenção: Não instalar ou remover os módulos do trilho de energia a menos que área seja conhecida como área não classificado.

Atenção: Terminais 91, 92, 93, 94 e 95 só podem ser conectados ao Trilho de Energia Typo 9400.

Dokumentenverlauf

Die folgende Liste enthält Anmerkungen zum Versionsverlauf dieses Dokuments.

Rev. ID	Datum	Noten
103	1907	Neue INMETRO Zertifikat und Installationszeichnung

Wir sind weltweit *in Ihrer Nähe*

Globaler Support für unsere Produkte

Jedes unserer Geräte ist mit einer Gewährleistung von 5 Jahren ausgestattet. Mit jedem erworbenen Produkt erhalten Sie persönliche technische Unterstützung, 24 Stunden Lieferservice, sowie kostenfreie Reparatur innerhalb des Garantiezeitraums, sowie eine einfach zugängliche Dokumentation zur Verfügung.

PR electronics hat seinen Unternehmenshauptsitz in Dänemark sowie Niederlassungen und autorisierte

Partner weltweit. Wir sind ein lokales Unternehmen mit globaler Reichweite, d. h., wir sind immer vor Ort und sehr gut mit dem jeweiligen lokalen Markt vertraut. Wir engagieren uns für Ihre Zufriedenheit und bieten weltweit INTELLIGENTE PERFORMANCE.

Weitere Informationen zu unserem Garantieprogramm oder Informationen zu einem Vertriebspartner in Ihrer Nähe finden Sie unter prelectronics.com.

Ihre Vorteile der *INTELLIGENTEN PERFORMANCE*

PR electronics ist eines der führenden Technologieunternehmen, das sich auf die Entwicklung und Herstellung von Produkten spezialisiert hat, die zu einer sicheren, zuverlässigen und effizienten industriellen Fertigungsprozesssteuerung beitragen. Seit der Gründung im Jahr 1974 widmet sich das Unternehmen der Weiterentwicklung seiner Kernkompetenzen, der innovativen Entwicklung von Präzisionstechnologie mit geringem Energieverbrauch. Dieses Engagement setzt auch zukünftig neue Standards für Produkte zur Kommunikation, Überwachung und Verbindung der Prozessmesspunkte unserer Kunden mit deren Prozessleitsystemen.

Unsere innovativen, patentierten Technologien resultieren aus unseren weit verzweigten Forschungseinrichtungen und aus den umfassenden Kenntnissen hinsichtlich der Anforderungen und Prozesse unserer Kunden. Wir orientieren uns an den Prinzipien Einfachheit, Fokus, Mut und Exzellenz und ermöglichen unseren Kunden besser und effizienter zu arbeiten.